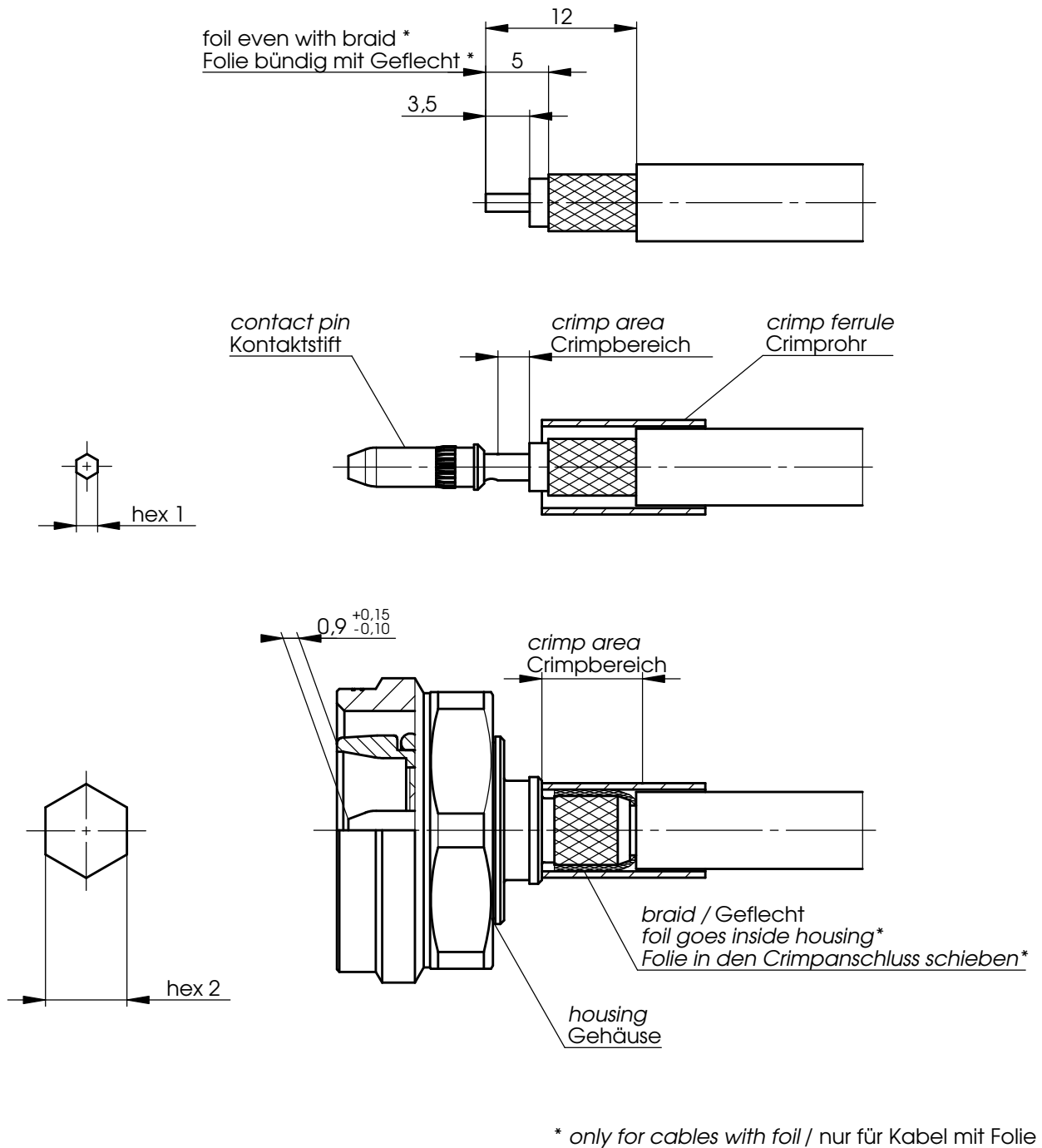


Alle Rechte vorbehalten / all rights reserved © Telegärtner K.Gärtner GmbH D-71144 Steinbronn Lerchenstrasse 35 Germany Phone: +49 7157/125-0 Fax: +49 7157/125-120 www.telegartner.com



xx	crimp insert Crimpeinsatz	hex 1 x length 6kt1 x Länge	hex 2 x length 6kt2 x Länge	stripping instruction Abisoliermaße	
31	N01003A0056	1,69x2,5	6,48x8		

Änd./ rev. Index	Änderungs-Nr. / revision code	Datum/ date	Name/ name
Original	A4	Blatt/ sheet von/ of 1	

Datum/ date	Name/ name
gez./ drawn	30.01.2014 PU
gepr./ appr.	05.02.2014 JA
Maßstab/ scale	1:1

Benennung/ title Series 4.3-10 crimp / crimp Serie 4.3-10 crimp / crimp	
Untert./ doc. type R	Zeichnungsnr./ drawing no. T00100B3900
Ersatz für / replaces	

