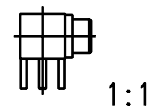
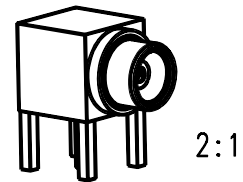
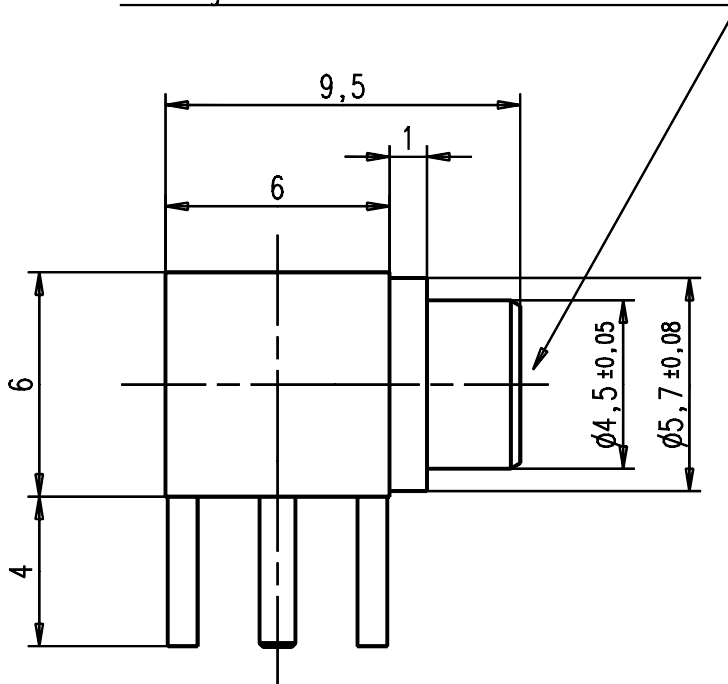


PCB - Layout

Steckbereich nach IEC 1169-36 Grad2  
Mating area acc.to IEC 1169-36 Grade2



				general tolerance	ISO 2768	scale: <b>5:1</b>		
				ISO 2768 mH	-m- 0,5-3: ±0,1 3-6: ±0,1 6-30: ±0,2	Assembly instruction: Stripping dimension:		
				date	name	<b>Anbauwinkelbuchse</b> <b>p.c.b. mount angle jack</b>		
				generate	31.07.86			Rathgen
				checked				
				Norm				
				31059				
EC_052_06	b	Masse hinzu	17.03.06	Mayer		317.01.2520.00'		Rev.
733/02	a	Neue Urzeichnung	28.10.02	Mayer				b
nr.	rev.	alteration	date	name				