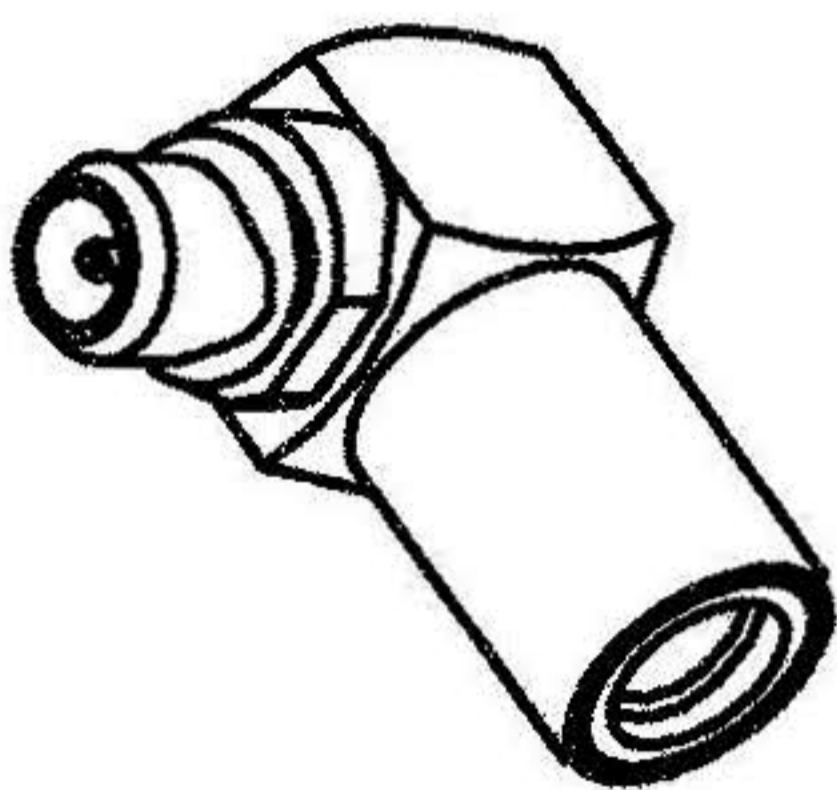
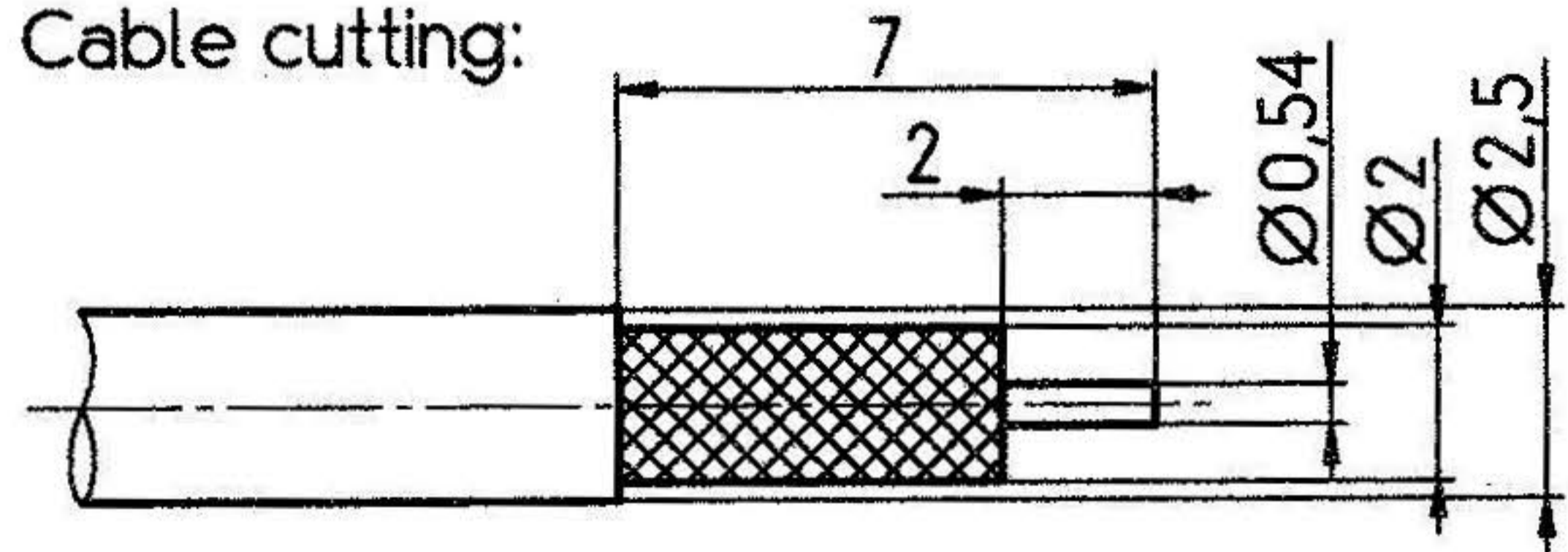


- 1. Insertion force : 15 N
- 2. Separation force : ca. 10 N

For cable-group 2, RG 316 /U



Cable cutting:



		ALLGEMEINTOL. ISO 2768 mH		Maßstab: 10:1	
				Crimphexagon SW3.25 for cable-group 2	
		Datum	Name	<h1>WINKELSTECKER</h1>	
		Bearb. 08.03.96	Roese		
		Gepr.			
		Norm			
				<h2>1775.09.1420.02'</h2>	
				Blatt	
				Bl.	
Nr.	Zust.	Änderung	Datum	Name	