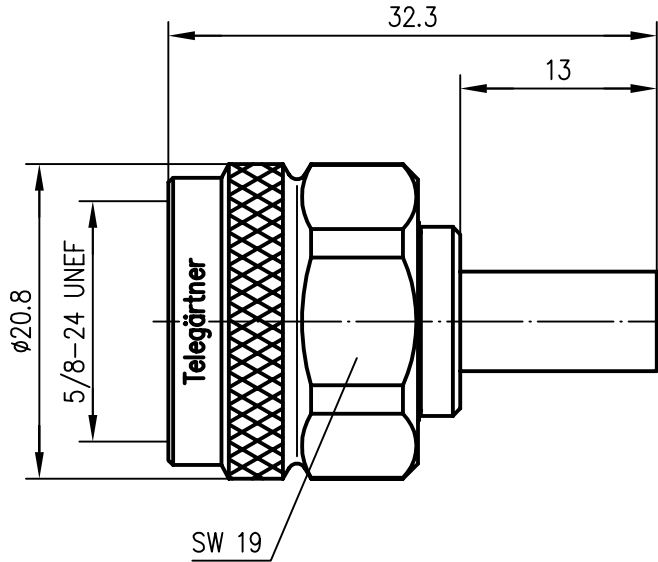

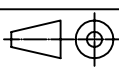


Anschlußmaße nach IEC 169-16 / mating face according to IEC 169-16



Innenleiter / inner conductor	CuZn39Pb3	Cu2Ag5
sonstige Metallteile / other metal parts	CuZn39Pb3	CuSnZn3
Crimprohr / crimp ferrule	SF Cu w	CuSnZn3
Isolierung / insulator	PTFE	
Dichtung / gasket	Silikon	
Kabel / cable	G5: RG-223/U, RG-400/U	
Montage / assembly	B3305	

				2000	Datum/date	Name/name	Werkstoff/ material
				gez./drawn	27.09.	HM	
				gepr./appr.	19.10.00	GJ	Oberfläche/ finish
				Norm/stand.			
				Maßstab/scale	Benennung/title		
				2:1	N-Kabelstecker N Straight Plug		
				untol. Maße/ dim. without tolerances according to	Untert./doc.type	Zeichnungsnr./drawing no.	 Maße/dimensions: mm
				K	J01020A0113		
Änd./rev. Index	Änderungsmittlung/ revision code	Datum/ date	Name/ name	Ersatz für/ replaces	J01020A0038		Original: DIN A4