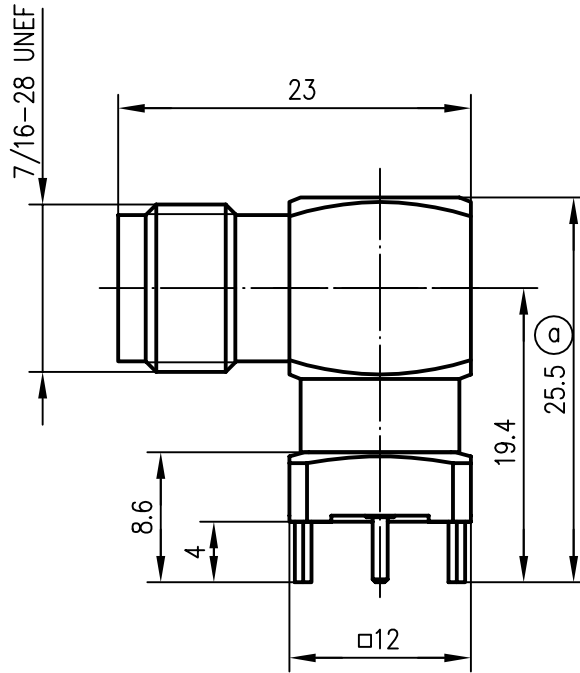


Anschlußmaße nach IEC 169-17
 mating face according to IEC 169-17



Außenleiter / outer conductor
 Innenleiter / inner conductor


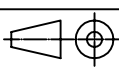
CuZn39Pb3
 CuZn39Pb3 / CuPb1.15Ni1 (C97)
 GD-ZnAl4Cu1
 PTFE

Cu2Ni5 / CuSnZn3
 Cu1Ni2Au0.8
 Cu8Ni6

ⓐ sonstige Metallteile / other metal parts
 Isolierung / insulator

Montagebohrung / panel piercing

Z06

a	11103	14.12.99	RA	99	Datum/date	Name/name	Werkstoff/ material
				gez./drawn	26.01.	SN	
				gepr./appr.	27.01.99	BJ	Oberfläche/ finish
				Norm/stand.			
				Maßstab/scale	Benennung/title		
				2:1	TNC-Winkelbuchse für LTP TNC-Angle Jack for PCB		
				untol. Maße/ dim. without tolerances according to	Untert./doc.type	Zeichnungsnr./drawing no.	
				K	J01011A2948		
				Ersatz für/ replaces			
				 Telegärtner			 Maße/dimensions: mm